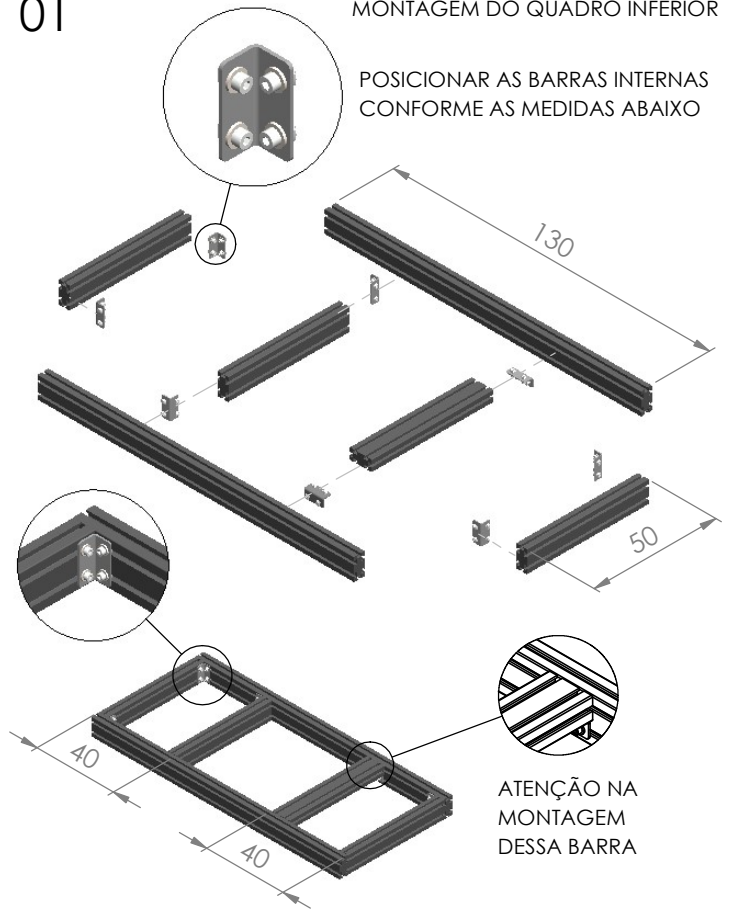
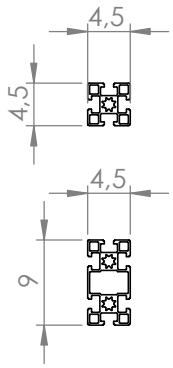


### 01

#### MONTAGEM DO QUADRO INFERIOR



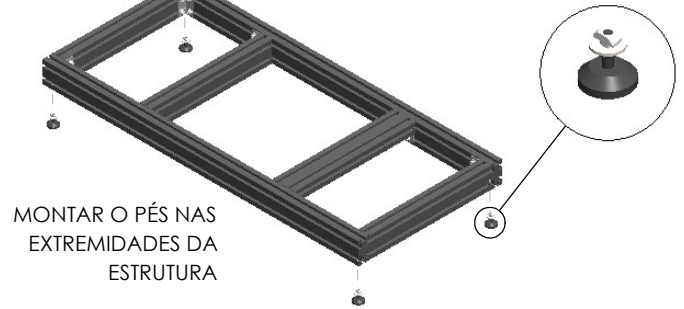
#### CONTEÚDO DA EMBALAGEM



PERFIL	COMPRIMENTO	QUANTIDADE
9x4,5	130	2
9x4,5	100	2
9x4,5	50	5
9x4,5	40	2
9x4,5	25	2
4,5x4,5	110	1
4,5x4,5	60	2

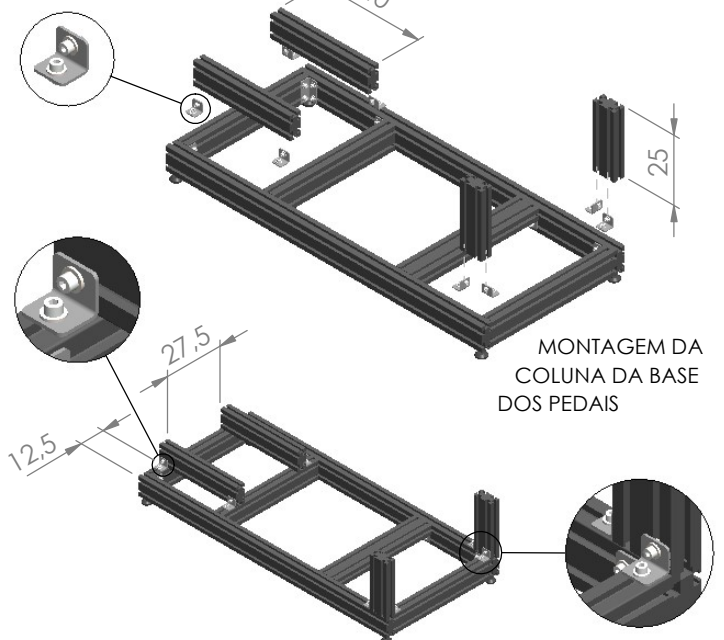
### 02

#### MONTAGEM DOS PÉS NIVELADORES



### 03

#### MONTAGEM DA BASE DO BANCO



6X TAMPA ACAB 45X45

12X TAMPA ACAB 90X45

1X SUPORTE PC COM GAVETA

1X BASE PEDAIS

1X PAINEL FRONTAL

8X CANTONEIRA 35x35

10X CANTONEIRA 35x80

2X CONEXÃO L 80x40

2X CONEXÃO RETA 80x125

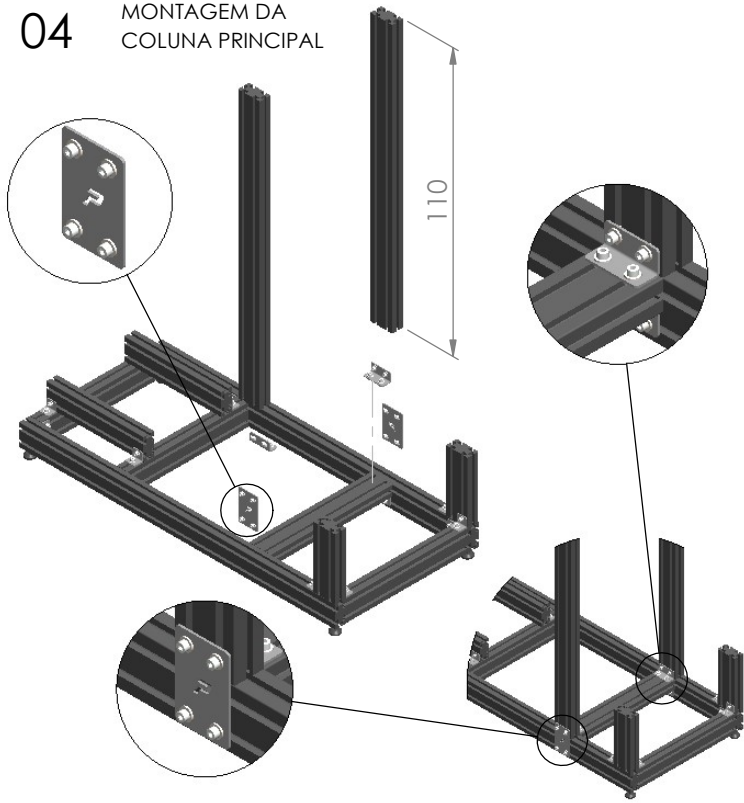
4X PÉ NIVELADOR M8X28

2X FIXAÇÃO SUPORTE TELAS

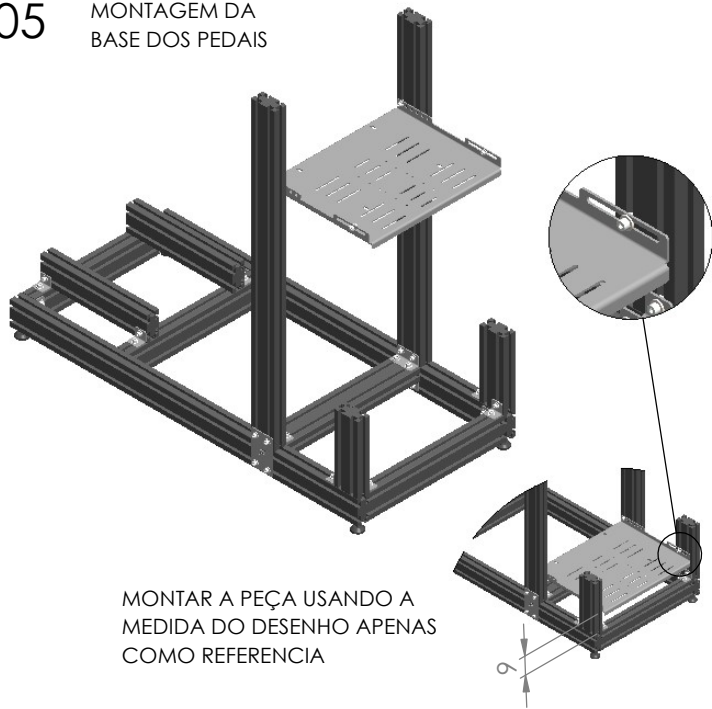
4X ARTICULADOR SUPORTE TELAS

3X FIXADOR TELAS

04 MONTAGEM DA COLUNA PRINCIPAL

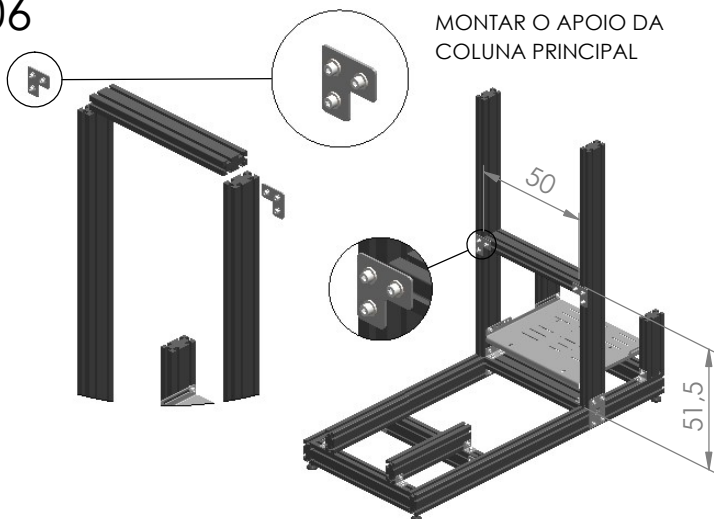


05 MONTAGEM DA BASE DOS PEDAIS

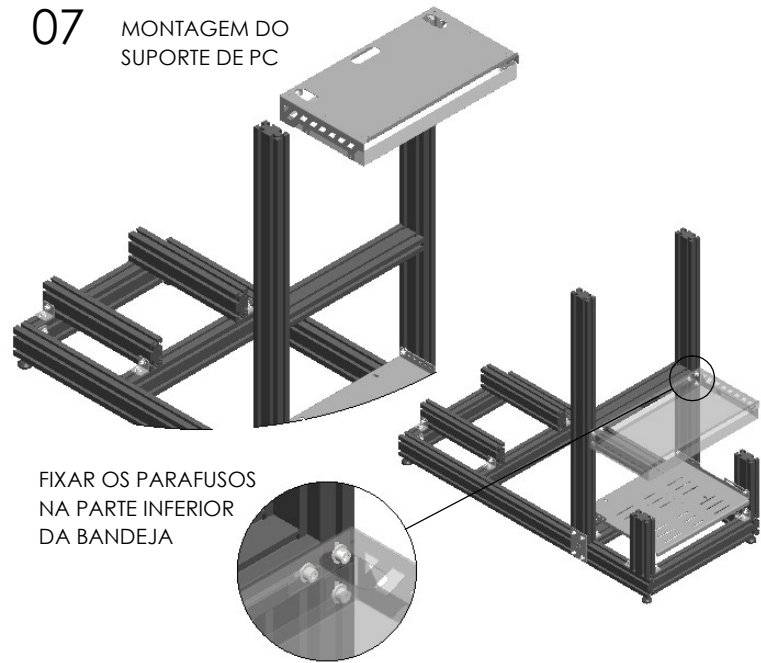


MONTAR A PEÇA USANDO A MEDIDA DO DESENHO APENAS COMO REFERENCIA

06 MONTAR O APOIO DA COLUNA PRINCIPAL

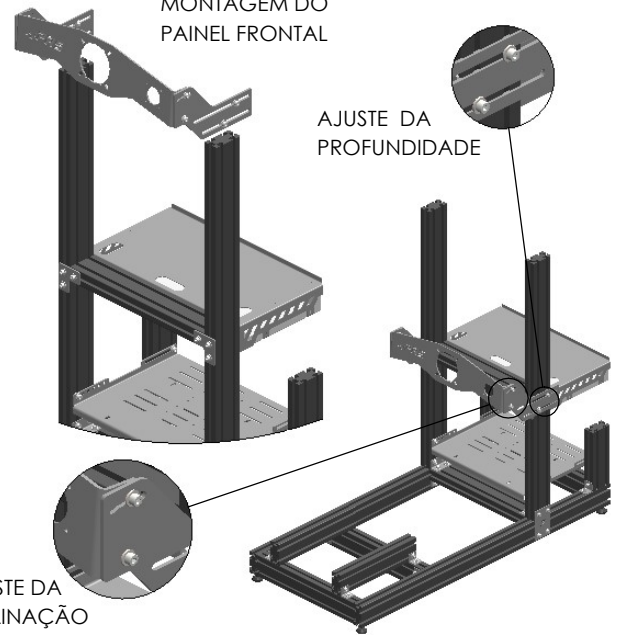


07 MONTAGEM DO SUPORTE DE PC



FIXAR OS PARAFUSOS NA PARTE INFERIOR DA BANDEJA

08 MONTAGEM DO PAINEL FRONTAL



AJUSTE DA PROFUNDIDADE

AJUSTE DA INCLINAÇÃO

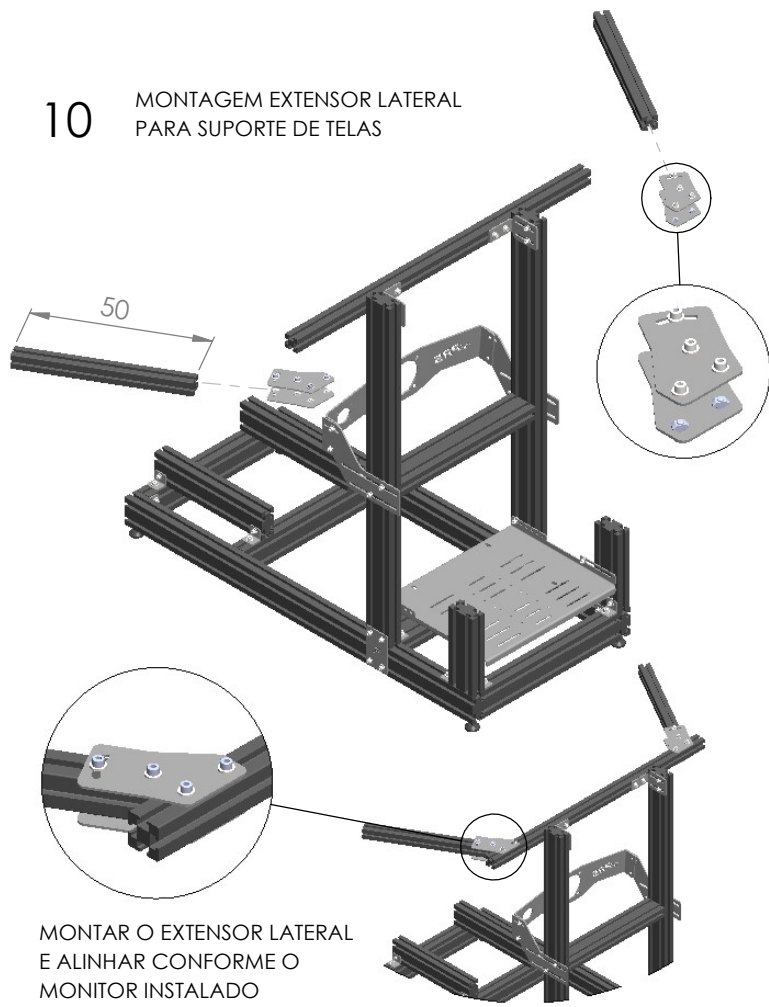
09 MONTAGEM SUPORTE TELAS



MEDIDA PARA CENTRALIZAR A BARRA CENTRAL DO SUPORTE

10

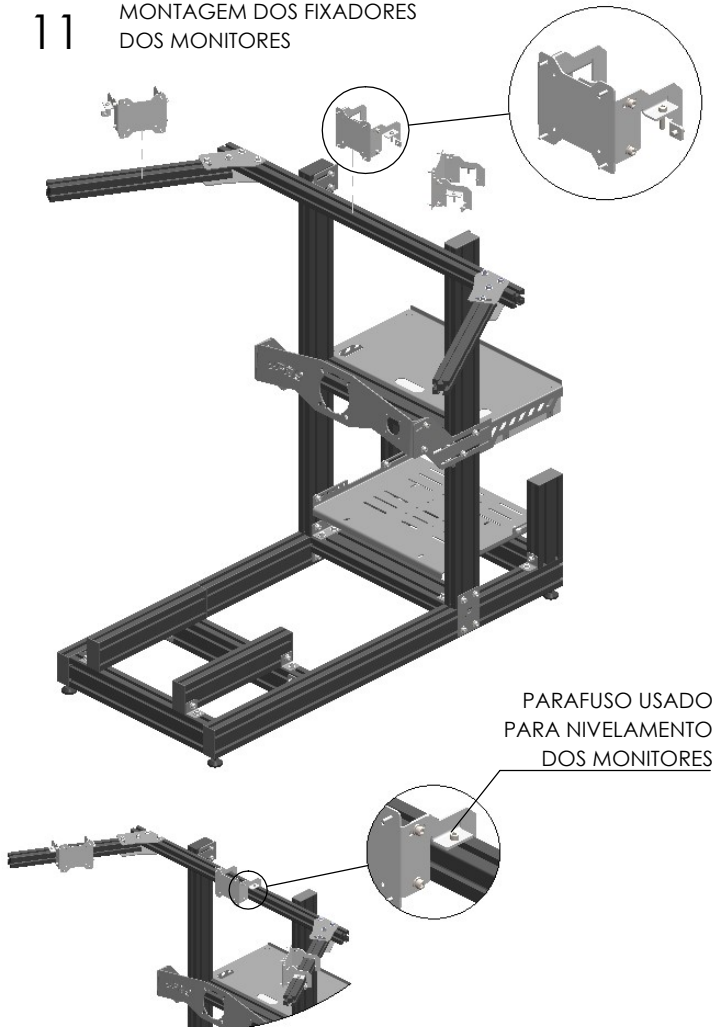
MONTAGEM EXTENSOR LATERAL  
PARA SUPORTE DE TELAS



MONTAR O EXTENSOR LATERAL  
E ALINHAR CONFORME O  
MONITOR INSTALADO

11

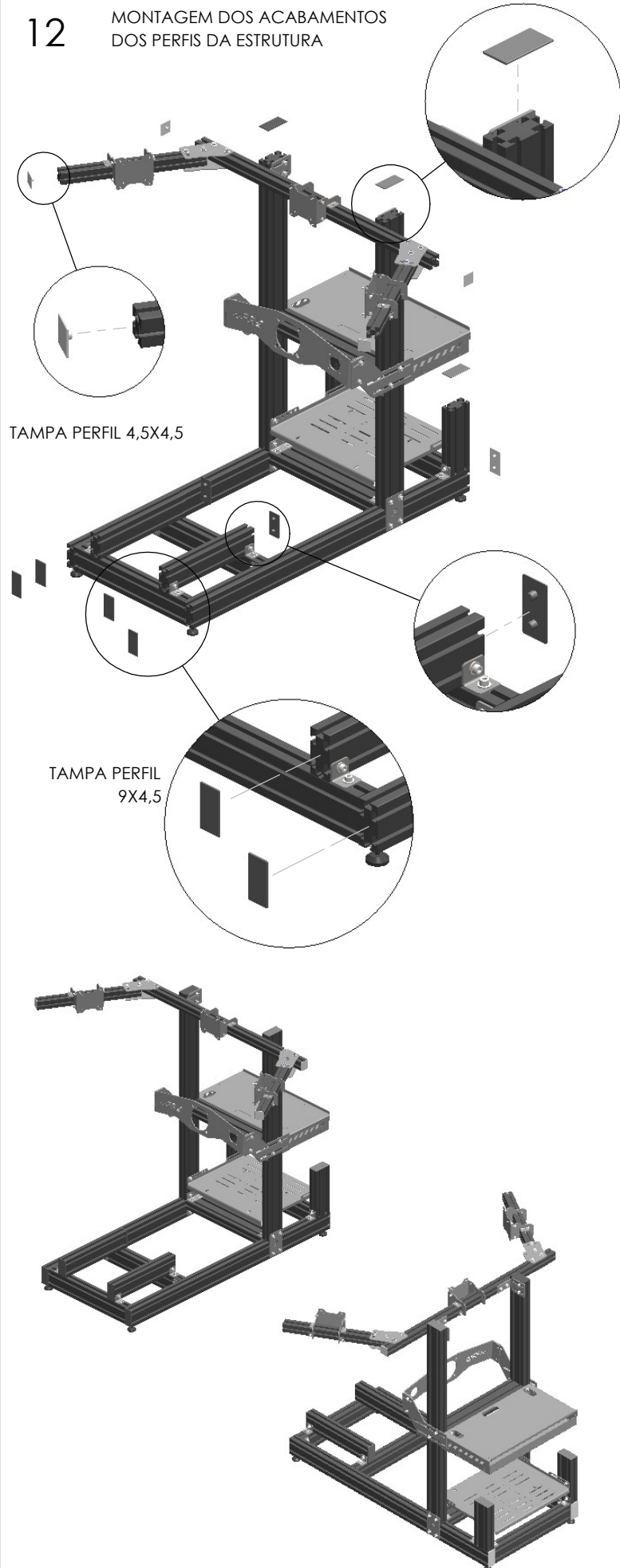
MONTAGEM DOS FIXADORES  
DOS MONITORES



PARAFUSO USADO  
PARA NIVELAMENTO  
DOS MONITORES

12

MONTAGEM DOS ACABAMENTOS  
DOS PERFIS DA ESTRUTURA



TAMPA PERFIL 4,5X4,5

TAMPA PERFIL  
9X4,5